

Toutes les Technologies du dépotage...

Série VX 136

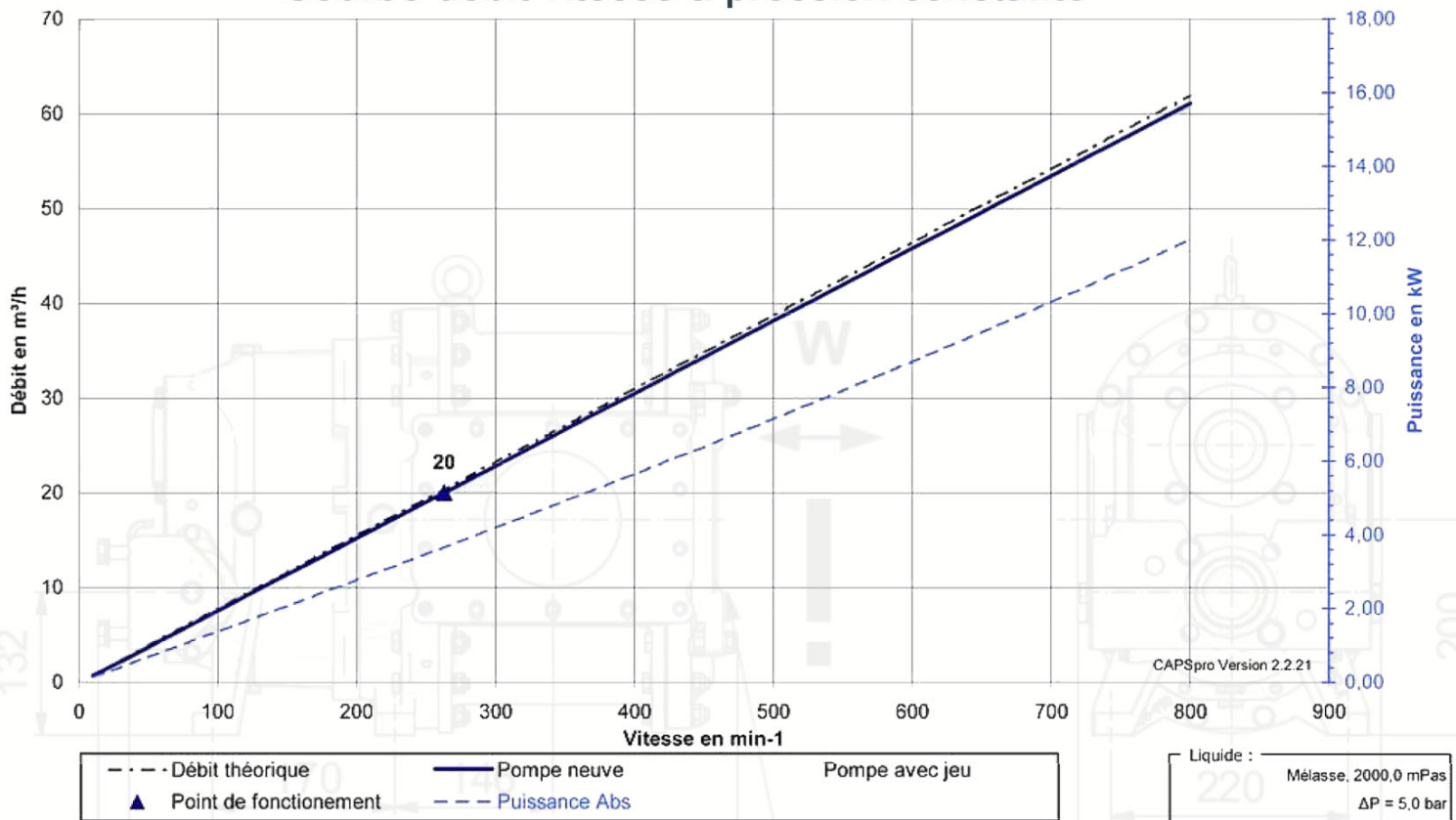


Pompes volumétriques à lobes

La série VX136 se caractérise par sa forme de construction compacte. Elles sont faciles à manipuler, fiables et conçues pour faciliter les opérations d'entretien et de maintenance. Pour la série 136, nous vous proposons ainsi un large éventail de modèles, de caractéristiques et d'options.

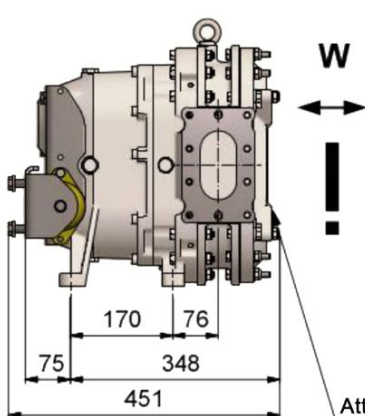
VX 136 Type	Volume Litres/tour	Pression maximi			Débit maximi m ³ /h
		Bar	Bar	Bar	
70	1,27	10	12	16	61
105	1,90	10	12	16	91
140	2,53	8	12	14	121
210	3,80	5	10	12	182
280	5,06	-	8	-	243
420	7,59	-	6	-	364

Courbe débit vitesse à pression constante



Les différents domaines d'applications :

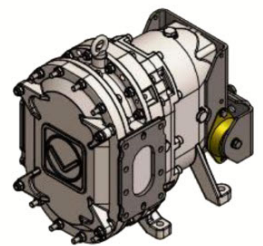
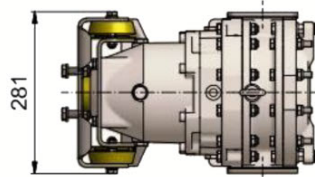
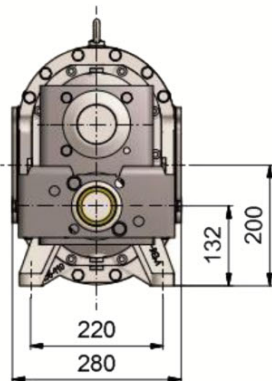
- Techniques des eaux usées et d'épuration
- Approvisionnement en eau potable
- Industries chimique et pétrochimique
- Industries du papier et de la cellulose
- Industrie du bâtiment
- Industrie alimentaire
- Abattoirs
- Secteurs de traitement des déchets et du recyclage
- Agriculture
- Stations biogaz
- Véhicules-citernes



Attention

Dégagement requis pour maintenance

W= 700 mm minimum, 1000 mm recommandé.



Charges admissible des brides horizontales : 700 N

Charges admissible des brides verticales : 700 N

Moment fléchissant admissible : 200 Nm Toutes les dimensions sont en mm

CAB'S Ile de France - Tél : 01 60 62 35 45 - 415 Rue du Tuboeuf - 77170 Brie Comte Robert

CAB'S Rhône Alpes - Tél : 04 78 90 88 37 - 1 Rue Blaise Pascal - 69680 Chassieu info@cabs-industries.com

SA au capital de 60 000.00 € - RCS Melun 340 129 105 - Code APE : 4669 B - www.cabs-industries.com