



Toutes les Technologies du dépotage...

UNIBLOC 551



POMPE VOLUMÉTRIQUE
Pompe à lobes Inox alimentaire

La pompe à lobes UNIBLOC 551 est une pompe alimentaire et chimique en Inox 316 L, hautement hygiénique et nettoyable en place. Elle est conçue pour résister aux cycles NEP (nettoyage en place) et à toute opération de SEP (stérilisation en place) sans démontage. En cas de contrôle UNIBLOC 551 se démonte facilement et rapidement. Elle offre une grande fiabilité d'utilisation et d'entretien. Les arbres et les roulements surdimensionnés minimisent les flexions même à grande vitesse et/ou haute pression.

La pompe UNIBLOC 551 a des rendements très élevés aussi bien sur des produits très liquides que sur des produits visqueux. Elle est bi-directionnelle, répond aux normes sanitaire 3A et existe en version certifiée Atex.

Sa légèreté (55kg) est un atout supplémentaire dans le cas des matériels embarqués. Ses pieds amovibles lui permettent d'être installée dans toutes les positions.

Caractéristiques techniques	Valeurs
Débit	Jusqu'à 51,6 m ³ /h
Pression	Jusqu'à 17 bar
Vitesse	Jusqu'à 800 tr/min
Rotors	Inox type francisque ou trilobe
Étanchéité	Garniture étanche démontable par l'avant
Température	Jusqu'à 120°C
Connections	Aspiration diam : 4" refoulement diam : 3"
Poids	55 kg

CAB'S Ile de France - Tél : 01 60 62 35 45 - 415 Rue du Tuboeuf - 77170 Brie Comte Robert

CAB'S Rhône Alpes - Tél : 04 78 90 88 37 - 1 Rue Pascal - 69680 Chassieu - info@cabs-industries.com

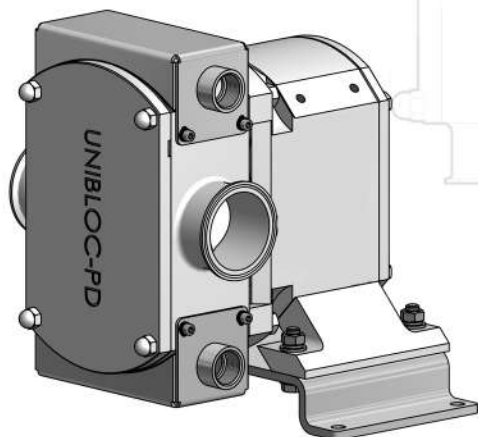
SA au capital de 60 000.00 € - RCS Melun 340 129 105 - Code APE : 4669 B - www.cabs-industries.com

Palier : Les roulements et pignons de synchronisation lubrifiés à l'huile sont montés dans un palier étanche, prévenant tout risque de contamination.

Entraînement : La pompe UNIBLOC[®] 551 peut être entraînée par moteur hydraulique, électrique ou encore par prise de mouvement.

Rotors : Le dessin des rotors (francisque) réduit considérablement les fuites internes (relativement aux pompes à lobes traditionnelles) et le risque de cisaillement des produits fragiles. Le débit du produit est régulier et non pulsatoire. Des rotors trilobes sont également disponibles et utilisés pour des vitesses de rotation rapides (>500t/min).

Étanchéité : Le type de garniture type "O-lip" TM est un montage en cartouche garantissant étanchéité totale. Elle se remplace rapidement après avoir ôté le couvercle et les rotors, la pompe restant connectée aux tuyauteries.



Option enveloppe de réchauffage : Pour les produits sensibles à la température, nous avons développé pour vous des enveloppes de réchauffage qui garantissent le maintien du produit à une viscosité compatible avec le dépôtage.

