

CAB'S

industries

Toutes les Technologies du dépotage...

LZ 50



POMPE PÉRISTALTIQUE
Basse ou haute pression

Cette pompe dispose de plusieurs avantages techniques :

- Une seule pièce d'usure, le tube, qui est le seul en contact avec le produit pompé,
- Pompe auto-amorçante et réversible, installation simple,
- Excellente tenue aux produits corrosifs et abrasifs,
- Respect de produit pompé grâce à une vitesse de fonctionnement faible et au transfert par tube,
- Différentes possibilités d'entraînement.



CAB'S Ile de France - Tél : 01 60 62 35 45 - 415 Rue du Tuboeuf - 77170 Brie Comte Robert

CAB'S Rhône Alpes - Tél : 04 78 90 88 37 - 1 Rue Pascal - 69680 Chassieu - info@cabs-industries.com

SA au capital de 60 000.00 € - RCS Melun 340 129 105 - Code APE : 4669 B - www.cabs-industries.com

1 Stator.

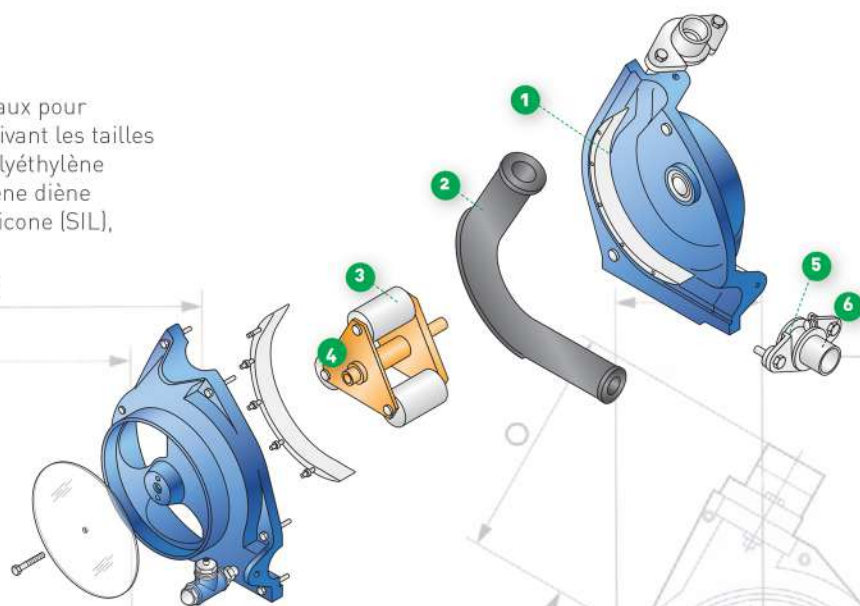
2 Tube. Une grande diversité de matériaux pour répondre à toutes les applications. Suivant les tailles de pompes : Polychloroprène (CR), Polyéthylène chlorosulfoné (CSM), Ethylène propylène diène (EPDM), Caoutchouc Naturel (NR), Silicone (SIL), Thermoplastique (TPA).

3 Galet.

4 Rotor.

5 Contre-bride.

6 Manchon raccord.



Les différents secteurs d'activités :

- Chimie et pétrochimie
- Traitement de surface
- Traitement des eaux
- Céramique
- Bois
- Papeterie, cartonnage
- Agro-alimentaire
- Santé