

CAB'S

industries

Toutes les Technologies du dépotage...

Hydrive



2020

2010

CENTRALES HYDRAULIQUES AVEC REFROIDISSEUR

Caractéristiques techniques	Hydrive 2010	Hydrive 2020
Débit d'huile hydraulique	55 à 100 litres/min	55 à 90 litres/min
Pression	50 à 300 bar	
Vitesse du ventilateur	2800 tours/min	
Pression de retour	1 à 5 bar	
Dissipation calorique	10 kW pour delta T°40°C	20 kW pour delta T°40°C
Débit moteur du ventilateur	5.5 litres/minutes	8.2 litres/min
Poids (vide)	24 kg	35 kg
Capacité du réservoir	10 litres	17 litres

Les centrales hydrauliques Hydrive 2010 et 2020 sont conçues pour un montage sur tous types de tracteurs, grâce à leur encombrement réduit, leur légèreté et leur conception optimisée qui facilite leur entretien. De construction robuste (inox massif) elles sont destinées à l'entraînement de compresseurs et pompes (application chimie et gaz) et offrent d'excellentes performances de dissipation calorique. Des kits de montage complets ont été développés pour tous types de châssis.

CAB'S Ile de France - Tél : 01 60 62 35 45- 415 Rue du Tuboeuf - 77170 Brie Comte Robert

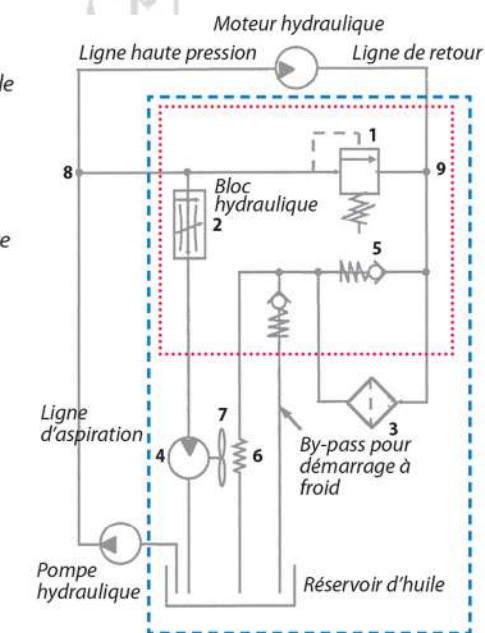
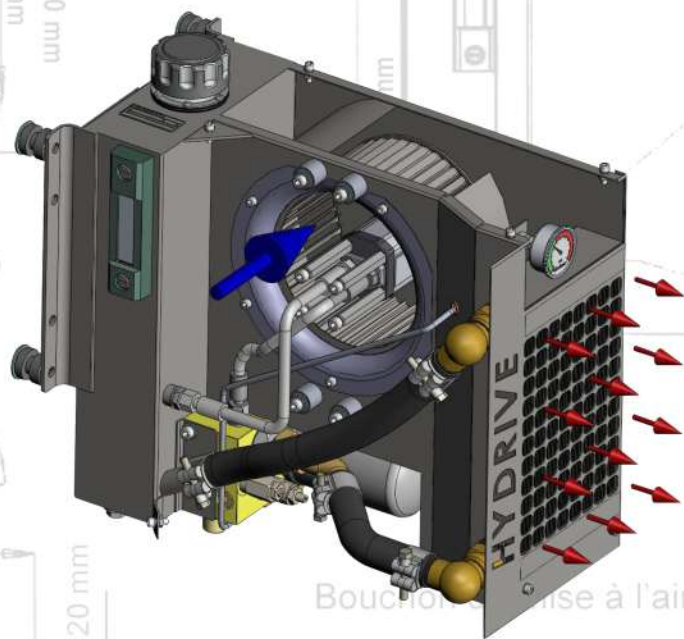
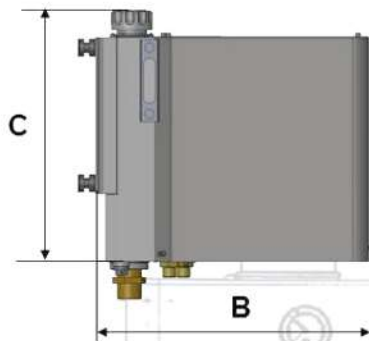
CAB'S Rhône Alpes - Tél : 04 78 90 88 37 - 1 Rue Pascal - 69680 Chassieu - info@cabs-industries.com

SA au capital de 60 000.00 € - RCS Melun 340 129 105 - Code APE : 4669 B - www.cabs-industries.com

Centrales hydrauliques avec refroidisseur pour systèmes hydrauliques embarqués

Dimensions

Hydrive	A	B	C
2010	278 mm	526 mm	498 mm
2020	428 mm	559 mm	566 mm



4 fonctions principales :

- Réservoir d'huile
- Refroidisseur
- Limiteur de pression
- Filtration