

CAB'S

industries

Toutes les Technologies du dépotage...

Enterprise 140 & 170



De 140 à
170 Nm³/h

COMPRESSEUR POUR LA CHIMIE

Caractéristiques techniques	E140	E170
Vitesse de rotation mini	1000 tr/min	1000 tr/min
Vitesse de rotation maxi	1750 tr/min	1600 tr/min
Débit maxi	140 Nm ³ /h	170 Nm ³ /h
Pression maxi	2.5 bar	2 bar
Puissance absorbée à 1500 tr/min – 2bar	8.4 kW (11.3CV)	10.2 kW (13.7 CV)
Poids	36 kg	47 kg

Spécialement conçus pour le dépotage des produits liquides chimiques ou alimentaires, les compresseurs de la gamme Enterprise représentent une nouvelle génération d'équipements pour le dépotage de citernes.

D'encombrement et de poids réduits, pouvant être montés en différentes versions d'entraînement, y compris dans le cadre d'une installation hydraulique, ils sont une solution technique idéale, ils sont adaptés à vos besoins.



Combiné clapet anti-retour /
Soupape de sécurité
(livré avec le compresseur)



Compresseur avec lanterne et
moteur hydraulique (en option)

Un traitement anticorrosion intégral du compresseur et du combiné clapet / soupape ainsi que des brides en inox, vous assure une utilisation durable.

QUALITE DES ACCESSOIRES

Le nouveau kit d'aspiration extra long livré avec le compresseur permet de déporter le filtre à air et d'assurer une étanchéité à toute épreuve.

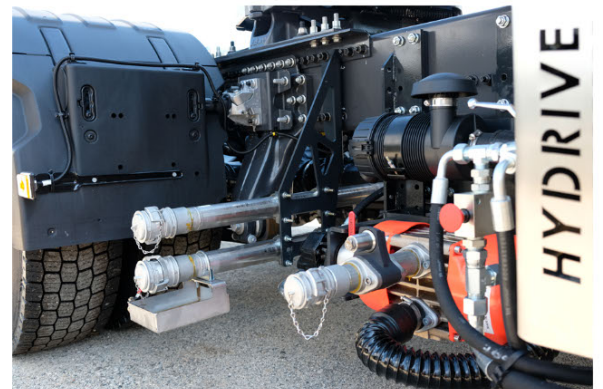
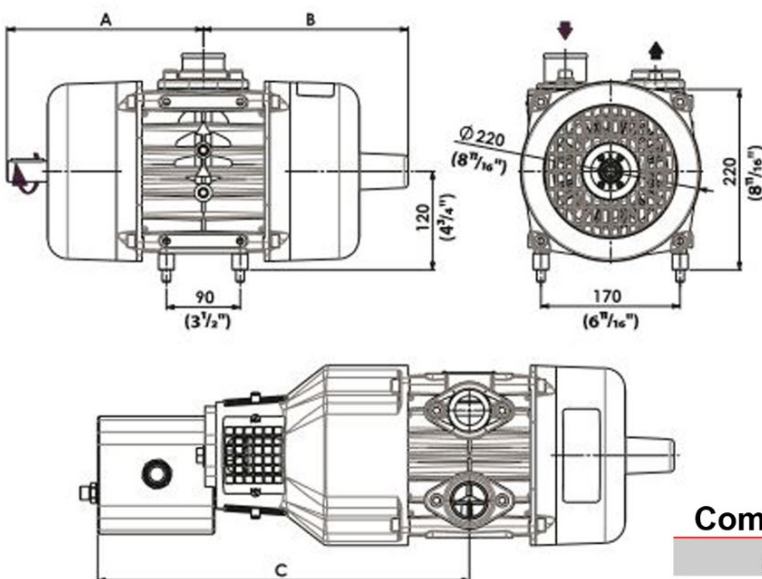


Kit de connexion d'aspiration
(livré avec le compresseur)



Filtre à air
(vendu séparément)

ENCOMBREMENT



Dimensions

Compresseur	A	B	C
E140	240 mm	250 mm	454 mm
E170	280 mm	280 mm	494 mm