

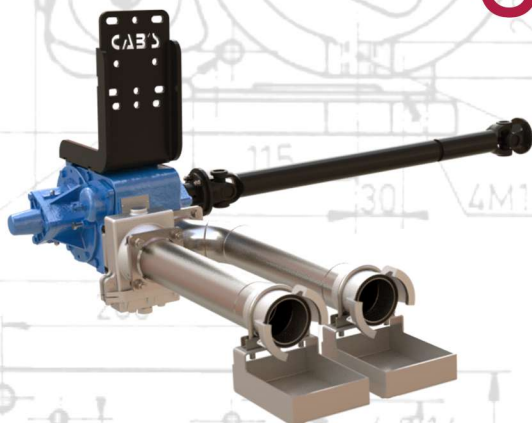
CAB'S

industries

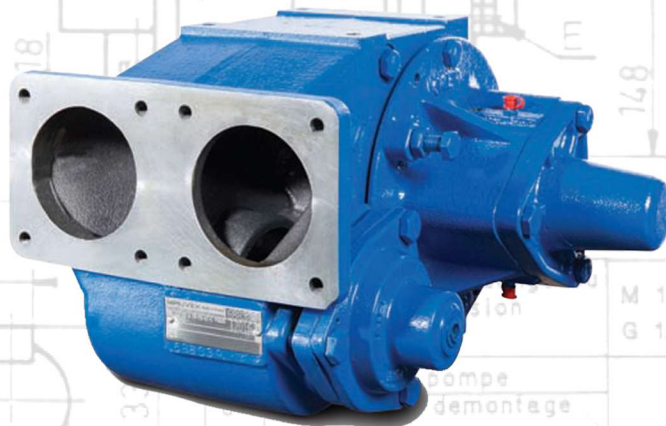
Toutes les Technologies du dépotage...

Pompes hydrocarbures

CC8



Kit de montage prêt à poser



POMPE VOLUMÉTRIQUE®
Pompe à palettes - Auto-amorçante

Caractéristiques techniques

	CC8/65	CC8/50
Débit	20 à 65 m ³ /h	
Régime de rotation (Type A)	500 à 1000 tr/min	
Régime de rotation (Type C)	400 à 750 tr/min	
Pression de refoulement	4 bar (standard)	8 bar (option)
Viscosité des produits pompables	1 à 900 cSt	
Température maximum (selon version)	148°C	
Poids	57 kg	

- Pompe à palettes destinée au dépotage de citernes routières
- Dotée d'orifices entrée-sortie DN 80 collatéraux : positionnement aisé des tuyauteries
- Construction fonte et acier, garnitures mécaniques Viton
- Version A palettes TVR exécution standard pour le fioul, le gazole, essence et kerosène
- Version C palettes bronze garnitures et joints Teflon pour les huiles
- Pompe aisément démontable
- Lanterne, moteur hydraulique et pré-filtre sont proposés en accessoires
- Rotation sens horaire ou anti-horaire

CAB'S Ile de France - Tél : 01 60 62 35 45 - 415 Rue du Tuboeuf - 77170 Brie Comte Robert

CAB'S Rhône Alpes - Tél : 04 78 90 88 37 - 1 Rue Pascal - 69680 Chassieu - info@cabs-industries.com

SA au capital de 60 000.00 € - RCS Melun 340 129 105 - Code APE : 4669 B - www.cabs-industries.com

Domaine d'application

Version	Modèle	Application	Viscosité (cst) maxi, en fonction de la vitesse			Température maxi
A	CC8-40	Hydrocarbures	40			70°C
	CC8-50					
	CC8-65					
C	CC8-65	Fioul lourd	400	550	750	170 °C
			900	900	400	

Confort d'utilisation :

- Grand silence de fonctionnement
- Débit constant dans le temps
- Vidange des tuyauteries

Universalité

- Compatible avec biocarburants, biodiesels, fioul domestique, gazole, essence, kérosène, pétrole, fioul, bitumes..
- Produit connu et maîtrisé par tous les ateliers de réparation

Sécurité :

- Pompes certifiées ATEX avec sonde de température (en option)
- By-pass intégré évitant toute surpression
- Bout d'arbre inutilisé sous carter



EN
 CONCERNEMENT

